



WASCREEN



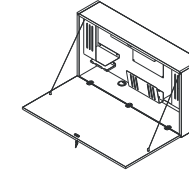
WANDSCHREIBTISCH

Stand 08/2020

WANDSCHREIBTISCH

Schrankmaß 120 x 26 x 65 cm (B x T x H)
115,5 x 22 x 60 cm (Schrankinnenmaß)

120 x 26 x 65 cm VW012/*/*



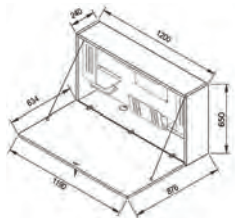
Korpus Böden/Seiten 22 mm
Rückwand 19 mm
(mit Einfräsung für Zuleitungskabel L = 80 cm)
ABS-Dickkante, Kunststoff, gerundet, 2 mm
Melaminharzbeschichtete Spanplatten
nach DIN 68765, E1 E05 TSCA

Tischfläche/Frontklappe 119 x 63,4 x 1,9 cm (B x T x D)
ABS-Dickkante, Kunststoff, gerundet, 2 mm
Melaminharzbeschichtete Leichtbauplatte
nach DIN 68765, E1 E05 TSCA
Klappe abschließbar
Tragfähigkeit 12 kg
2 Drahtseile als Klappenhalterung

Innenausstattung 2 Buchstützen Metall zur Ordnerablage
Farbe wie Seitenwand, H = 41 cm, T = 16 cm
1 Schrägablage/Laptop-Ablage Metall
Farbe wie Seitenwand, T = 8 cm
1 Magnettafel (35 x 21 cm), Magnete
Farbe wie Seitenwand
1 Ablageschale Metall, Farbe wie Seitenwand
1 Stiftehalter 5-fach, schwarz Kunststoff
1 Blende Metall (51,5 x 6 cm)
Farbe wie Seitenwand
1 LED-Leuchte (51,5 x 8,5 x 8 cm)
mit 2x Steckdosen, 2x USB-Port, Blende
1 Kabeldurchlassbohrung Ø 6 cm
Kabeldose silber

Montage Montagehilfen: 3 Spanstreifen
Wandbefestigungsmaterial:
Kunststoff-Rahmendübel 8 x 80 mm
Befestigungsschrauben 4 x 60 mm
Gewicht 37 kg

Hinweis verleimt geliefert, Montageservice nicht möglich



WANDSCHREIBTISCH



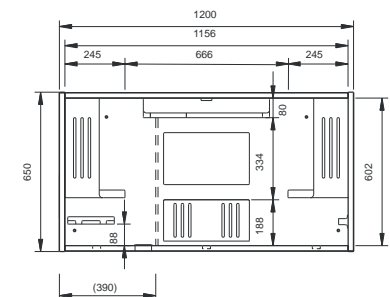
Das sollten Sie wissen

Mobiles Arbeiten

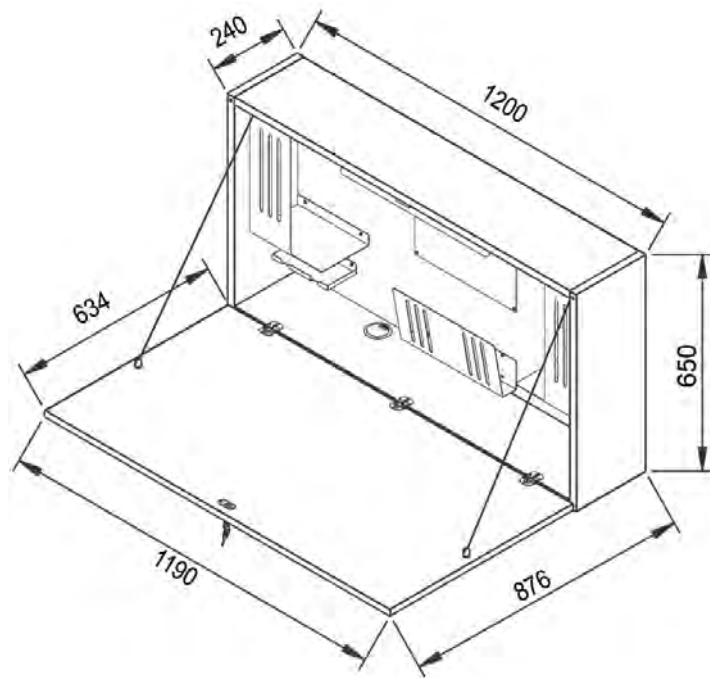
Ob separates Büro oder begrenzte Möglichkeiten
in Wohnzimmer, Küche und Schlafzimmer -
„Mini Office“-Produkte sind perfekt für das mobile Arbeiten zu Hause.

Homeoffice

Unsere Produkte für den Homeoffice Bereich gemäß
Arbeitsstättenverordnung finden Sie in unserer Haupt-Preisliste.

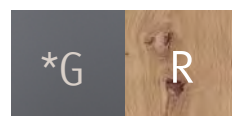








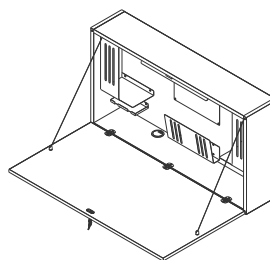
WANDSCHREIBTISCH



WANDSCHREIBTISCH

Schrankmaß **120 x 26 x 65 cm (B x T x H)**
115,5 x 22 x 60 cm (Schrankinnenmaß)

120 x 26 x 65 cm VW012/*/*



Korpus Böden/Seiten 22 mm
Rückwand 19 mm
(mit Einfräsung für Zuleitungskabel L = 80 cm)
ABS-Dickkante, Kunststoff, gerundet, 2 mm
Melaminharzbeschichtete Spanplatten
nach DIN 68765, E1 E05 TSCA

Tischfläche/Frontklappe 119 x 63,4 x 1,9 cm (B x T x D)
ABS-Dickkante, Kunststoff, gerundet, 2 mm
Melaminharzbeschichtete Leichtbauplatte
nach DIN 68765, E1 E05 TSCA
Klappe abschließbar
Tragfähigkeit 12 kg
2 Drahtseile als Klappenhalterung

Innenausstattung 2 Buchstützen Metall zur Ordnerablage
Farbe wie Seitenwand, H = 41 cm, T = 16 cm
1 Schrägablage/Laptop-Ablage Metall
Farbe wie Seitenwand, T = 8 cm
1 Magnettafel (35 x 21 cm), Magnete
Farbe wie Seitenwand
1 Ablageschale Metall, Farbe wie Seitenwand
1 Stiftehalter 5-fach, schwarz Kunststoff
1 Blende Metall (51,5 x 6 cm)
Farbe wie Seitenwand
1 LED-Leuchte (51,5 x 8,5 x 8 cm)
mit 2x Steckdosen, 2x USB-Port, Blende
1 Kabeldurchlassbohrung Ø 6 cm
Kabeldose silber

Montage Montagehilfen: 3 Spanstreifen
Wandbefestigungsmaterial:
Kunststoff-Rahmendübel 8 x 80 mm
Befestigungsschrauben 4 x 60 mm
Gewicht 37 kg

Hinweis verleimt geliefert, Montageservice nicht möglich

Das sollten Sie wissen

Mobiles Arbeiten

Ob separates Büro oder begrenzte Möglichkeiten
in Wohnzimmer, Küche und Schlafzimmer -
„Mini Office“-Produkte sind perfekt für das mobile Arbeiten zu Hause.

Homeoffice

Unsere Produkte für den Homeoffice Bereich gemäß
Arbeitsstättenverordnung finden Sie in unserer Haupt-Preisliste.

